

DOVRE 300CBS



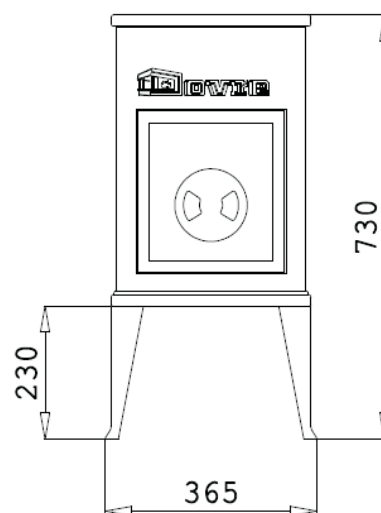
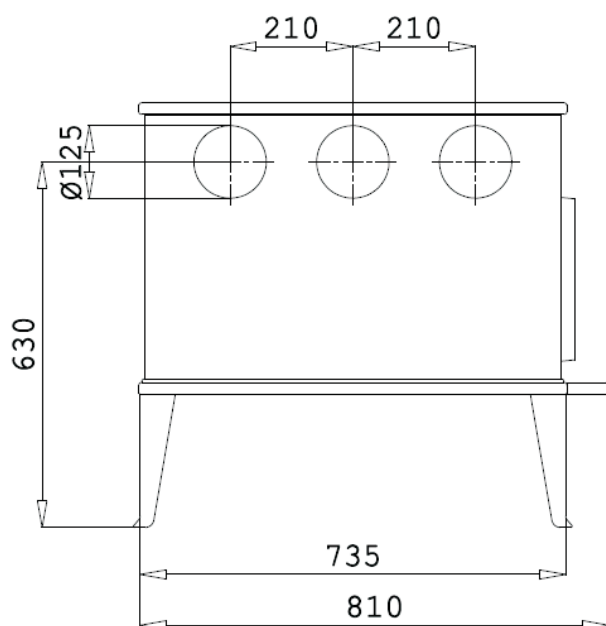
Dane techniczne:

- Wydajność cieplna:
 - nominalna - 9 kW
 - maksymalna - 11 kW
- Paliwo: suche drewno liściaste
- Szerokość wylotu spalin: 125 mm
- Materiał wykonania: żeliwo wysokiej jakości
- Waga: 115 kg
- Sprawność: 80 %
- Emisja CO (13% O₂): 0.09 % (1125 mg/Nm³)
- Emisja pyłków: 21 (mg/Nm³)

Wyposażenie:

- Drzwiczki do załadunku drewna
- Regulacja dopływu powietrza do spalania - suwadło w drzwiczkach
- Wkładki wermikulitowe
- Norweskie motywy zdobnicze
- Opcjonalnie: dodatkowa nadstawka (Dovre 400 i 200)

Spełniają normy:



kominki dovre



dovre.com.pl