

540 W

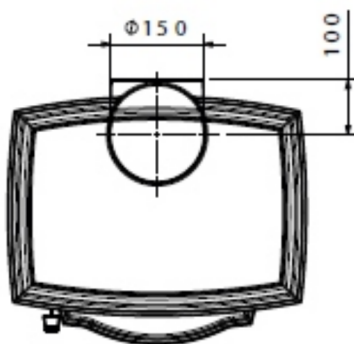
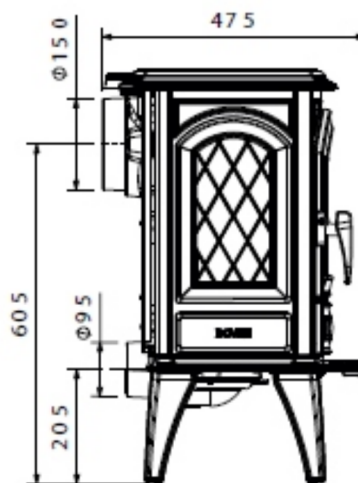
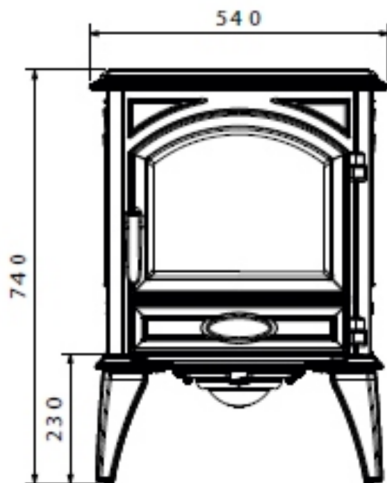


Dane techniczne:

- Wydajność cieplna:
 - nominalna - 6,5 kW
 - maksymalna - 8,5 kW
- Paliwo: drewno liściaste
- Szerokość wylotu spalin: 150 mm
- Materiał wykonania: żeliwo wysokiej jakości
- Waga: 140 kg
- Sprawność: 82 %
- Emisja CO (13% O₂): 0.1 % (1000 mg/Nm³)

Wyposażenie:

- Drzwi frontowe z szybą żaroodporną
- Wkładki vermikulitowe
- System dopalania spalin
- Popielnik
- Możliwość podłączenia pow do spalania w 100 % z zewnątrz



Spełniają normy:



kominki dovre



dovre.com.pl